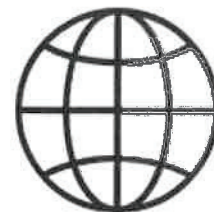


DK

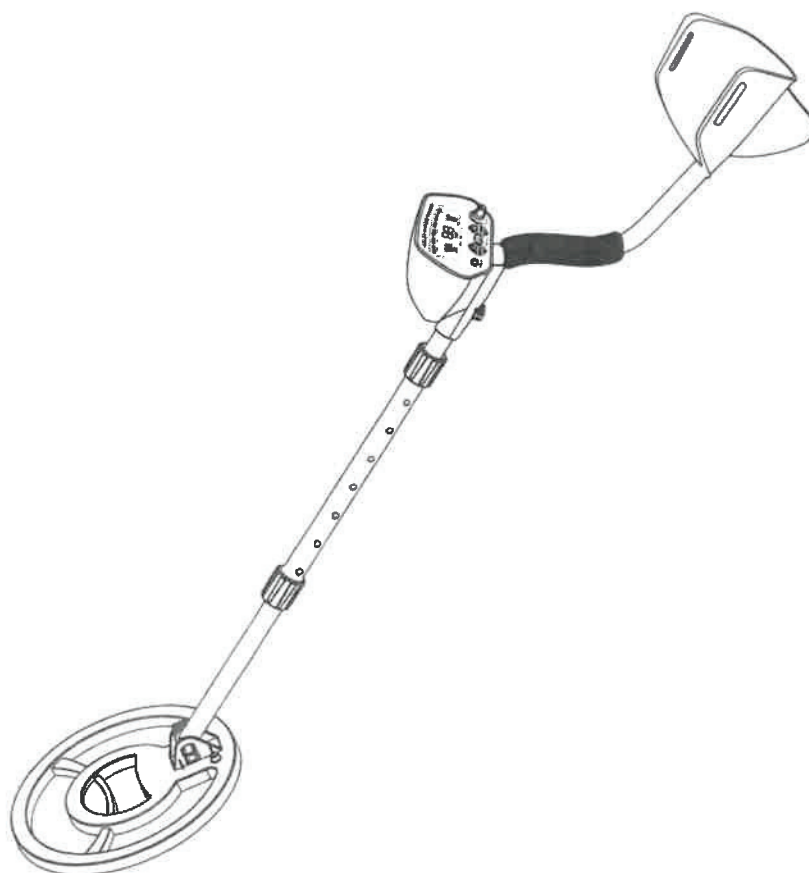
GLOBUZ

Discover the world



Manual

Globuz Treasure Tracker



RoHS
COMPLIANT

Tak for dit køb af Globuz Treasure Tracker metaldetektor. Læs venligst denne brugermanual omhyggeligt, før du bruger udstyret.

Globuz Treasure Tracker

Med Treasure Tracker kan du søge efter mønter, historiske genstande, smykker, guld og sølv stort set overalt. Detektoren har en høj følsomhed og en stærk evne til at skelne. Den er alsidig og let at bruge.

Detektorens egenskaber omfatter:

LCD-display

Viser den mulige metatype, målets dybde, området af DISC og NOTCH, niveauet af SENS samt batteristanden. Det har også et numerisk display for målnumre.

3-toners lyd identifikation Udsender 3 karakteristiske toner (høj-medium-lav) for forskellige metaltyper.

NOTCH Ignorerer affaldsmetal og finder værdifulde genstande ved at bruge notchområdet.

DISC Skelner mellem uønskede mål ved at sætte DISC numeriske områder. Detektoren vil ikke detektere mål ud over den indkodede numeriske værdi.

LIGHT Bruges i mørke områder. Og kan indstilles fra 0-09.

PP Pinpointer positionen af målet mere nøjagtigt.

Super slow sweep indifikation Langsom bevægelse af søgespolen for at skelne mellem forskellige typer metal.

Stik til hovedtelefoner Tilslutning af hovedtelefoner (Medfølger ikke) med 3,5 mm jackstik.

25 cm vandtæt søgespole Detektoren kan bruges selv om der søges på lavt vand.

Justerbart skaft Skaftets længde kan justeres til den mest komfortable længde.

Batterier Detektoren bruger 2 stk. 9V batterier (Medfølger ikke).

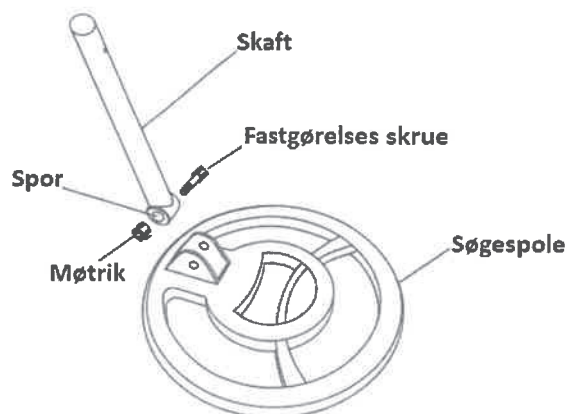
Samling og forberedelse til brug:

Samling af detektoren Samling af detektoren er let og kræver ikke specielt værktøj.

1. Sæt hanken i toppen af håndtaget i hullet, i bunden af kontrolboksen. Skub langsomt kontrolboksen på plads. Skru kontrolboksen fast med skruen.



2. Skru samlingsskruen på søgespolen ud og tag møtrikken af. Sæt skiverne ind i sporet på det nederste skaft. Sæt så skaftet ind i spolen og sæt hullerne på beslaget på spolen overfor hullerne i skaftet. Tryk samlingsskruen gennem hullerne og spænd møtrikken.



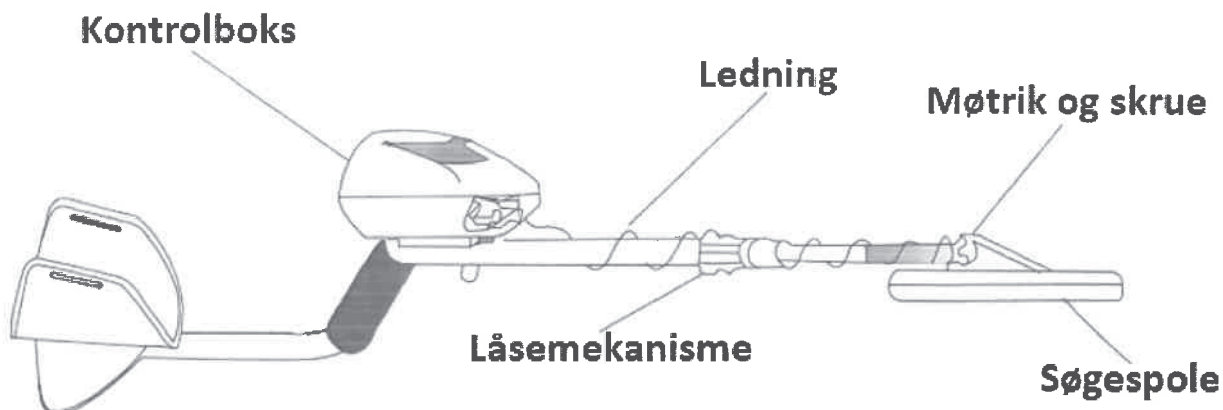
3. Tryk på den sølvfarvede knap på det øverste skaft og skyd det nederste skaft ind i det øverste skaft. Indstil skaftet til en længde, som er komfortabel for dig når du står oprejst med detektoren i hånden og søgespolen er i jordhøjde med din arm afslappet på siden. Så drej låsemekanismen mod uret for at fastgøre.



4. Sno kablet til søgespolen rundt om skaftet. Sæt søgespolens stik i kontrolboksen

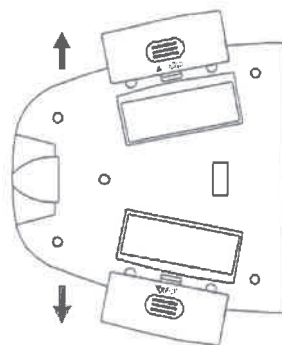
Advarsel! Overspænd ikke samlingen af skaft og søgespole, og brug ikke værktøj til at spænde! Stikket i søgespolens ledning passer kun i kontrolboksen på én måde. Tryk ikke stikket i med magt og træk ikke i ledningen.

5. Når du skal indstille længden, skal du stå med stræktarm, og holde detektoren så søgespolen er 1-1.5 cm over jorden. Drej herefter på skaftets låsemekanisme for at stramme den.



Indsætning af batterier

1. Sørg for der er slukket for kontakten.
2. Skub højre og venstre batteridæksel af i pilens retning.
3. Sæt 9V batterier i batterirummene så de passer med polaritetsmærkningen (+ og -) som markeret indvendigt.



Advarsel!

- Brug kun nye alkaline batterier af den anførte type.
- Bland ikke nye og gamle batterier eller andre typer batterier.
- Hvis du ved at detektoren ikke skal bruges i en uge eller mere, så tag batterierne ud. Batterier kan lække kemikalier der kan ødelægge elektroniske dele.
- Skift batterier når batteriindikatoren i displayet lyser.

Brug af hovedtelefoner

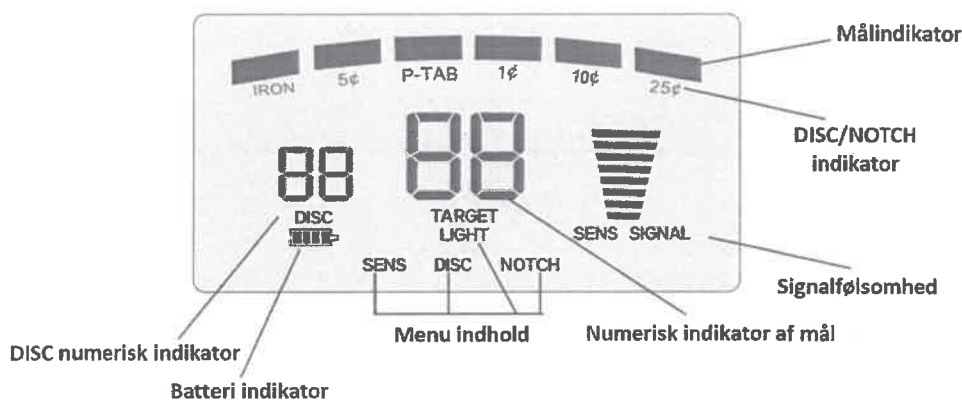
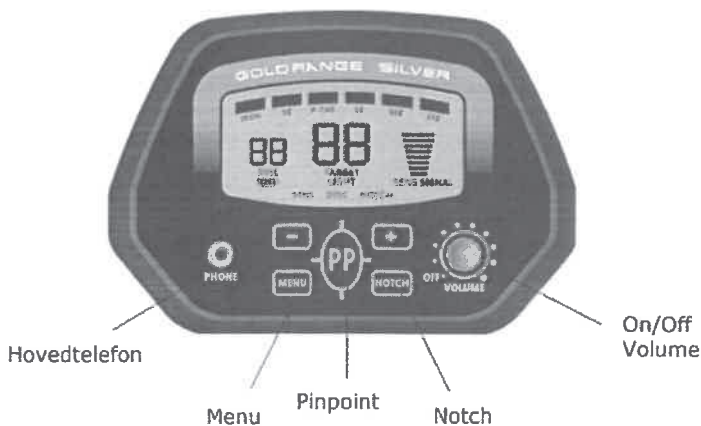
- Det anbefales at bruge hovedtelefoner med volumenkontrol.
- Tilslut hovedtelefonernes 3,5 mm jackstik i PHONE indgangen. Derved afbrydes den indbyggede højttaler.

Lyt sikkert

- Sæt lydstyrken lavest muligt for at beskytte din hørelse.
- Juster lydstyrken til et komfortabelt niveau før du tager hovedtelefonerne på.
- Brug ikke lydstyrken på et ekstremt højt niveau, det kan føre til ubehag.
- Brug ikke hovedtelefoner tæt ved områder med megen trafik, det kan sløre din opmærksomhed.

Kontrolpanelet

1. **Power/Volume kontakt** Drej volumenkontakten væk fra OFF for at starte detektoren.
2. **PHONE** Hovedtelefonens 3,5 mm jackstik kan sættes i her og fungere uden problemer. Den interne højttaler bliver afbrudt.
3. **LCD-display**



4. Kontrolfunktioner

MENU Tryk på MENU og displayet viser LIGHT, SENS, DISC, NOTCH. Et af de viste områder vil blinke. Hvis der ikke indenfor 5 sekunder trykkes videre, vil den blinkende funktion blive valgt.

SENS Tryk på MENU for at vælge SENS. Tryk derefter på + eller – for at indstille følsomhedsniveauet. Dette niveau vises i displayet.

DISC Skelner mellem uønskede mål ved at sætte det numeriske område. Tryk på MENU for at vælge DISC. Tryk + eller – for at sætte det numeriske område der skal skelnes. Nummeret vises i displayet.

NOTCH Eliminerer mål du ikke ønsker. Tryk på MENU for at vælge NOTCH. Tryk på + eller – for at vælge det mål der skal elimineres. Cursoren over det valgte mål vil lyse. Tryk på NOTCH igen og navnet under cursoren vil forsvinde.

PP Pinpointer position af målet mere nøjagtigt.

Light Tryk på MENU for at vælge LIGHT. Tryk på + eller – for at indstille lysstyrken (0-9). Niveauet vises i displayet.

OBS! Da lysest bruger mere strøm, anbefales det at skrue ned eller helt slukke lyset på lyse steder.

5. Hukommelse

Detektoren vil gemme alle indstillinger før den slukkes.

Brug af detektoren

1. Tænd detektoren

- Drej Power/Volume kontakten væk fra OFF.
- Efter ca. 2 sekunder går detektoren i standby status. I denne status er standardindstillingerne DISC.
- LCD-displayet viser DISC niveau 00 og SENS 6 streger.

2. Test og brug af detektoren

- For at lære hvordan detektoren reagerer på forskellige metaltyper, bør du teste den før du bruger den første gang. Testen bør foretages udendørs.

Test og brug indendørs

1. Drej OFF/VOLUME kontakten væk fra OFF for tænde detektoren.

2. Indstil den/de funktioner du vil bruge.

- **DISC:** Tryk på MENU og vælg DISC, derefter + eller – for at indstille den numeriske DISC værdi. Hvis værdien sættes til 00, kan detektoren detektere alle type metal. I denne funktion vil cursoren over målets navn lyse. Detektoren vil også indikere med en tone, lav for jern. Mellem for nikkel, åbningsringen fra dåser og zink. Høj for sølv. Hvis målet ikke skal listes i displayet, kan den relative numeriske værdi af DISC sættes ved at trykke på DISC og derefter + eller -. For eksempel befinder 5¢'s numeriske værdi inden for 11-20, vil du eliminere dette fra din søgning, kan der trykkes på MENU og vælge DISC og derefter sætte værdien til 21 ved at trykke på + eller -. I dette tilfælde er den numeriske værdi over målets område og detektoren vil ikke reagere på dette mål og detektoren vil ikke reagere på jern pga. det numeriske område for jern er 0-10.
- **NOTCH:** Tryk på MENU for at vælge NOTCH og derefter + eller – for at vælge mål der skal elimineres. Cursoren over det valgte mål vil blinke. Tryk igen på NOTCH og navnet under cursoren vil forsvinde. Det betyder, at dette mål vil blive elimineret under søgningen og detektoren vil ikke reagere på det eliminerede mål. Hvis man ønsker at søge på det mål der er elimineret så tryk på NOTCH igen. Tryk på + eller – og cursoren vil bevæge sig fra venstre til højre. Hvis der ikke trykkes på NOTCH indenfor 3 sekunder, vil detektoren gå tilbage i standby status.

Note:

1. Det anbefales ikke at eliminere alle mål der er listet i displayet. Hvis du eliminerer alt, kan du ikke finde noget.
2. Hvis du vil vælge indstilling af DISC eller SENS efter at have aktiveret NOTCH, skal du vente 3 sekunder indtil cursoren over målet slukker.

3. Tryk på MENU for at vælge SENS og derefter + eller – for at vælge følsomhed. Normalindstillingen er 6 streger.

4. Placer detektoren på et bord af træ eller plast, og fjern så ure, ringe, smykker og andet af metal som du måtte bærer.

5. Placer søgespolen så den flade side vender mod loftet.

Note: Test ikke detektoren indendørs. Mange bygninger har et eller andet af metal i gulv/loft, hvilket vil påvirke de ting du vil teste eller fuldstændigt maskere signalet.



6. Før langsomt en prøve af det metal du ønsker detektoren skal finde (en guldring eller en mønt) 5-7 mm hen over søgespolen. Når detektoren detekterer et metal, giver den en tone og cursoren over målets navn vil lyse. Displayet viser den numeriske værdi og signalstyrken. Vær opmærksom på, at signalstyrken kun er en reference.

Note: Hvis du bruger en mønt, er det lettere for detektoren at detektere mønten hvis den holdes så den flade side er parallel med søgespolens forside. Føres den med siden hen over spolen, kan der komme falske signaler og ustabil visning i displayet.

7. PP (pinpoint) Efter et have fundet et metalobjekt, kan du bruge PP til at pinpointe målet mere nøjagtigt. Hold PP knappen nede. Før langsomt søgespolen hen over det pågældende område. Detektoren giver en lyd og signalindikatoren i displayet viser styrken af signalet. Den viser det stærkeste signal der hvor objektet er. Tryk på MENU for at lukke PP status.

Note: For at finde den eksakte position af objektet, skal du ofte grave eller bruge en håndholdt pinpointer. PP er kun for at indikere mere tydeligt i hvilket område objektet befinder sig.

Visninger af mål

1. Numeriske områder for mål:

Jern: 00-10

Lille mønt: 11-20

Ring fra dåse: 21-40

ZN (Zink): 41-60

Mellem mønt: 61-75

Stor mønt: 76-99

Note: Der er store variationer i metaller og intet mål kan identificeres sikkert før der er gravet op.

2. Måltyper

IRON: Indikerer at målet formodentlig er jern

5c: Indikerer at målet er en lille mønt eller nikkel. Små guldringe ligger indenfor dette område.

P-TAB: Målet er formodentlig en åbningsring fra en dåse. Små guldringe kan også befinde sig indenfor dette område.

1c: Målet er formodentlig en mellemstørrelse mønt med zinklegering. Mellemstørrelsesguldringe kan ligge indenfor samme område.

10c: Lidt større mønt. Visse større guldgenstande kan ligge indenfor samme område.

25c: Stor mønt eller sølv.

3. Toner

Detektoren afgiver 3 toner for forskellige metaltyper. Lyd identifikationen giver en unik tone for hver af de 3 metalkategorier. Dette gør det lettere at identificere det fundne metal.

En lav tone er jern og mindre mønter samt metalfolie, flaskeskruelåg eller nikkel.

En medium tone for Al, ZN (aluminiumringe, zink eller kobber)

En høj tone for store mønter samt for messing og sølv.

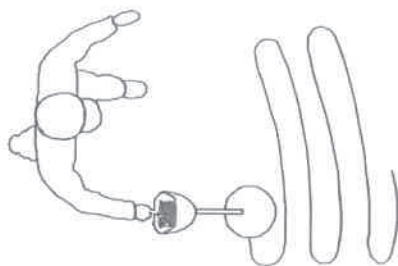
Note: Hvis detektoren er sat til DISC eller NOTCH, giver detektoren en medium tone, når den detekterer meget rustent jern. Alt efter renheden, giver omkring 15% af guldringe en medium tone.

Råd:

Bevæg aldrig søgespolen som det var et pendul. Hvis spolen hæves under søgningen, kan det give et forkert resultat.



- Søg langsomt, hastværk kan betyde at du mister mål.
- Det er bedre at bevæge søgespolen fra side til side i buede linjer med ca. 7-8 cm's afstand og holde søgespolen parallelt med jorden. Hvis detektoren detekterer et objekt, lyder der en tone, og cursoren over målets navn vil lyse. Displayet viser også det numeriske område af målet såvel som dybden (signalstyrke).



Noter:

- Detektoren melder tilbage med et signal når det er det mest værdifulde metal. Hvis signalet ikke kan gentages når du søger over området igen, er der formodentlig tale om skrotmetal.
- Falske signaler kan initieres af snavsede overflader, elektrisk interferens eller store stykker af skrotmetal.
- Falske signaler afbrydes ofte og kan ikke gentages.

Justering af følsomhed

Når du har vænnet dig til hvordan detektoren fungerer, kan det nogle gange være nødvendigt at finjustere følsomheden for at få en god effekt. Tryk på MENU og vælg SENS, tryk på + eller – for at forøge eller reducere følsomheden. Niveauret vil blive vist i displayet.

Note: For at kunne detektere mål der ligger dybt, kan SENS justeres til et højt niveau. Sæt dog ikke følsomheden til max. da detektoren så vil modtage interferens og falske signaler fra radioantenner, elhegn og andre elektriske ledninger. Dette vil medføre at detektoren vil få ustabile og irregulære indikationer.

Faktorer der har indflydelse på detekteringen

Det kan være svært at få et præcist detektionsresultat. Nogle gange kan detekteringen blive begrænset af nogle faktorer:

- Vinklen som målet er begravet i.
- Dybden af målet.
- Hvor fremskreden er korrosionen af målet.
- Målets størrelse.
- Elektromagnetisk eller elektrisk interferens omkring målet.

I et område med mange mineraler i jorden eller i vådt sand, vil detektoren afgive toner selv om der ikke er metal. Hvis det sker, kan du reducere følsomheden eller forøge den numeriske værdi af DISC. Man kan også forøge afstanden mellem søgespolen og jorden. I områder med skrotmetal, kan man sætte DISC til 50, så bliver de fleste søm og små genstande elimineret. Graveredskaber af metal vil også have indflydelse på detektionen hvis de er nær ved søgespolen, så placer dem lidt væk fra søgeområdet.

Rengøring og vedligeholdelse:

Følgende forslag vil hjælpe dig med at passe på din metaldetektor, så du kan nyde den i mange år:



Behandle detektor forsigtigt og omhyggeligt. Undgå at tabe den, da det kan beskadige søgespole og kontrolboksen.



Brug kun metaldetektoren normale temperaturer (1-30 grader) Store temperaturudsving kan forkorte levetiden af elektroniske enheder og beskadige kontrolboksen på detektoren.



Tør detektoren af med en fugtig klud lejlighedsvis for at holde den ren og fri for snavs. Brug ikke kemikalier og rengøringsmidler til at rengøre detektoren.



Hold detektoren

Weee Direktiv:

Elektrisk og elektronisk udstyr (EEE) indeholder materialer, komponenter og stoffer, der kan være farlige og skadelige for menneskers sundhed og for miljøet, når affaldet af elektrisk og elektronisk udstyr (WEEE) ikke bortskaffes korrekt. Produkter, der er mærket med nedenstående over krydsede skraldespand', er elektrisk og elektronisk udstyr. Den krydsede skraldespand symboliserer, at affald af elektrisk og elektronisk udstyr ikke må bortskaffes sammen med usorteret husholdningsaffald, men skal indsamles særskilt. Til dette formål har alle kommuner etableret indsamlingsordninger, hvor affald af elektrisk og elektronisk udstyr gratis kan afleveres af borgerne på genbrugsstationer eller andre indsamlingssteder eller hentes direkte fra husholdningerne. Nærmere information skal indhentes hos kommunens tekniske forvaltning. Brugere af elektrisk og elektronisk udstyr må ikke bortskaffe affald af elektrisk og elektronisk udstyr sammen med husholdningsaffald. Brugere skal benytte de kommunale indsamlingsordninger for at mindske den miljømæssige belastning i forbindelse med bortskaffelse af affald af elektrisk og elektronisk udstyr og øge mulighederne for genbrug, genanvendelse og nyttiggørelse af affald af elektrisk og elektronisk udstyr.

